



川源（中国）机械有限公司  
GSD Industrial Co.,Ltd.

# SP 沉水式污水泵

SP submersible sump pump



# SP 沉水式污水泵

## SP submersible sump pump

### 用途

本系列产品专为污水排放设计，都市下水道排水系统，大楼地下室污水排放，工厂废水处理，农业灌溉及养殖渔业供水等均适合。

### 特性

- 适用液体温度：0-50°C
- 独特叶轮设计：半开放式
- 防漏机械轴封：双机械密封
- 马达型式：乾式2极
- 马达绝缘等级：F级绝缘
- 马达保护装置：内藏式温度保护装置

### 标准配件

- 防水电缆：附6米，
- 泵出口法兰上附出口排气阀。

### 选择配件

- 自动着脱装置  
使泵浦安装、保养、修护迅速容易、毋须先清除桶槽污水。
- 控制盘及浮球开关  
使泵浦可以自动交互并列操作。

### Application

SP series is specially designed to work for sewage, such as municipal drainage system, building, drainage system, industrial waste water treatment, irrigation and fishing etc.

### Features

- Liquid temperature: 0-50°C
- Structure of impeller: semi-open
- Shaft seal: double mechanical seal
- Motor type: dry type, 2 pole
- Motor Ins. class: F
- Motor protection: internal mounted temperature protection

### Standard assessories

- Waterproof cable: with 6m
- with vent valve for outlet on the outlet flange.

### Optional assessories

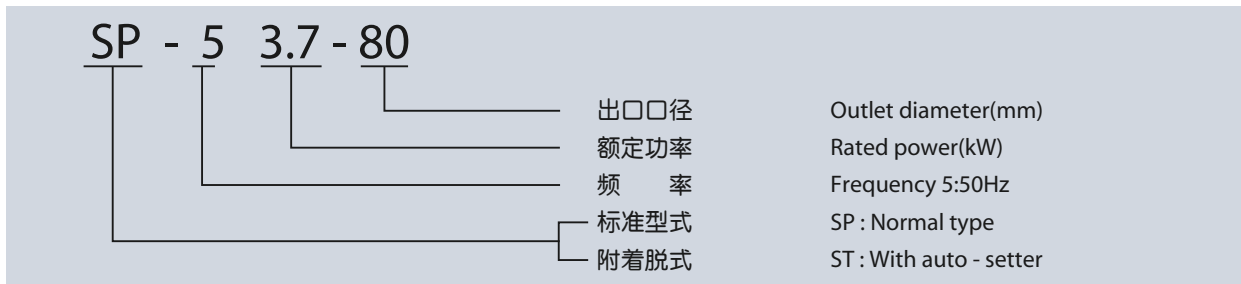
- AUTO-SETTER  
To allow pump for easy installation.  
Maintenance & repairation, as it is no need to empty the tank first.
- CONTROL PANEL & FLOAT SWITCH  
To allow pump to be automatic alternating and parallel operation.

## 规格表 Specification

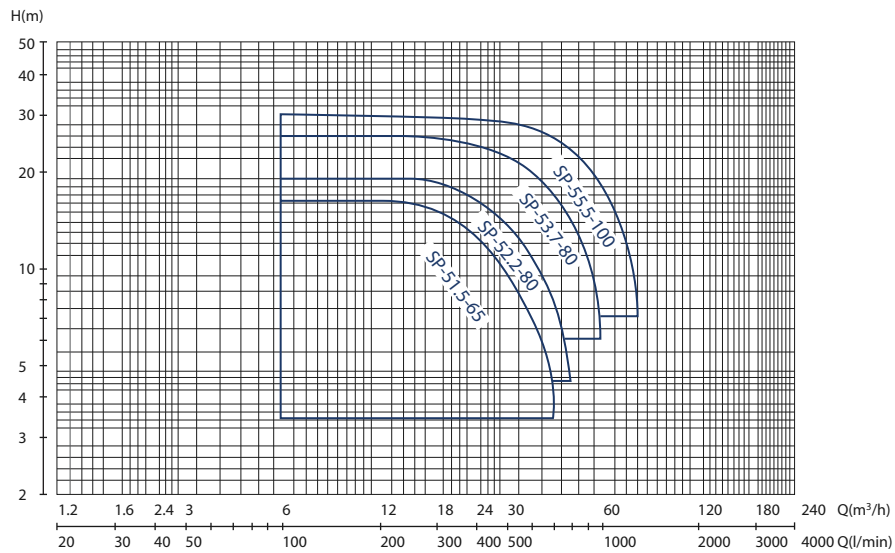
型号 Type	马达 Motor			泵浦 Pump				重量 Weight
	功率 Power		转速 Speed	出口口径 Disch. Dia.		扬程 Head	水量 Capacity	
	kW	Hp		mm	in			
SP-51.5-65	1.5	2	3000	65A	2½"	13	380	35
SP-52.2-80	2.2	3	3000	80A	3"	15	450	49
SP-53.7-80	4	5.5	3000	80A	3"	20	600	64
SP-55.5-100	5.5	7	3000	100A	4"	22	850	92



## 型号说明 Type description

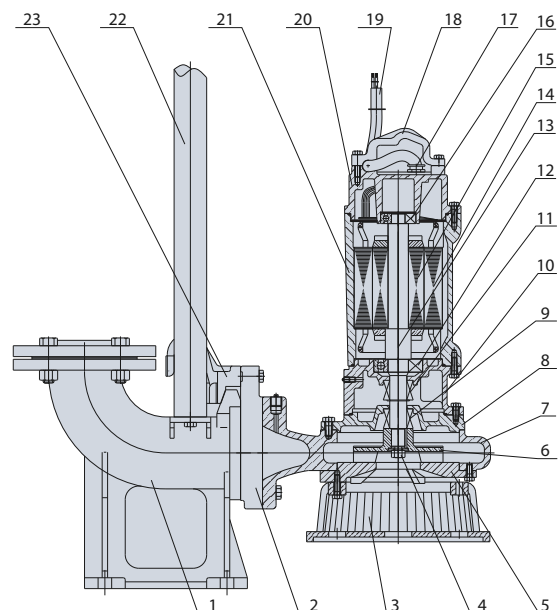


## 性能曲线 Performance curves



## 结构简图 Construction

NO.	名称	Name	材质 Material	
			GB	JIS
1	着脱本体	Auto-coupling base	HT200	FC200
2	配合凸缘	Flange setter	HT200	FC200
3	滤底座	Strainer stand	HT200	FC200
4	叶轮螺母	Impeller nut	A2-70	A2-70
5	摩擦盘	Wear disk	HT200	FC200
6	叶轮	Impeller	HT200	FC200
7	泵浦本体	Pump casing	HT200	FC200
8	油室	Oil box	HT200	FC200
9	机封	Mechanical seal	SiC-WC	SiC-WC
10	中承座	Bracket	HT200	FC200
11	机封	Mechanical seal	C/AL <sub>2</sub> O <sub>3</sub>	C/AL <sub>2</sub> O <sub>3</sub>
12	轴承	Bearing		
13	轴	Shaft	3Cr13	3Cr13
14	定子	Stator		
15	转子	Rotor		
16	轴承	Bearing		
17	电缆固定栓	Cable hold	QQ215A	SS34
18	电缆	Cable		
19	把手	Handle	HT200	FC200
20	马达盖	Motor cover	HT200	FC200
21	马达本体	Motor casing	HT200	FC200
22	引导管	Guid rail	Q215A	SS34
23	引导板	Guid claw	HT200	FC200



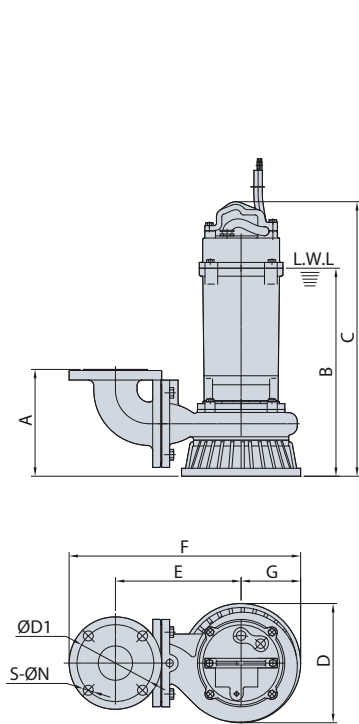


FIG. 1

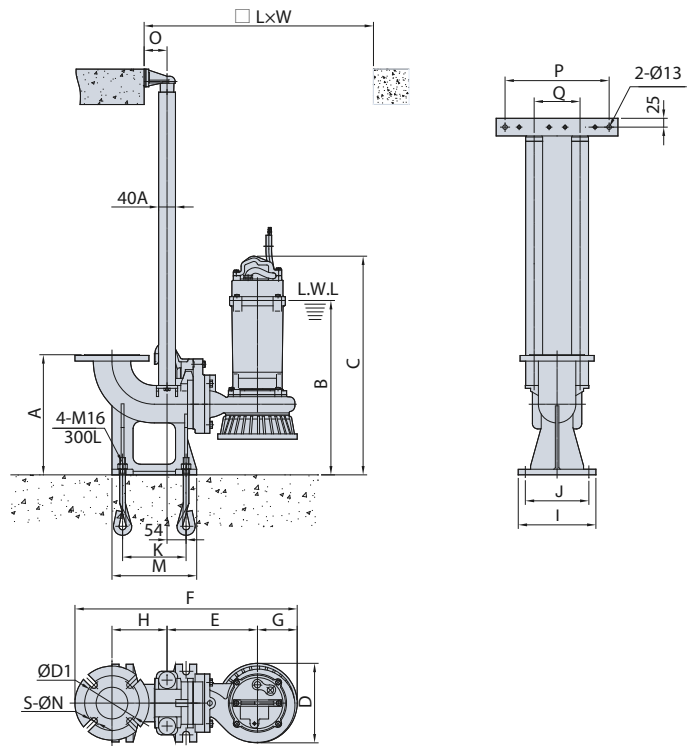


FIG. 2

## 无着脱式外形尺寸(FIG.1) Dimensions(without auto-coupling)

单位Unit: (mm)

型号 Type	FIG.	A	B	C	D	E	F	G	ØD <sub>1</sub>	S-ØN
SP-51.5-65	1	202	393	518	225	238	438	113	145	4-Ø19
SP-52.2-80	1	234	484	609	270	288	524	136	160	4-Ø19
SP-53.7-80	1	234	553	680	270	288	524	136	160	4-Ø19
SP-55.5-100	1	261	604	727	310	355	616	156	180	8-Ø19

## 附着脱式外形尺寸(FIG.2) Dimensions(with auto-coupling)

单位Unit: (mm)

型号 Type	FIG.	A	B	C	D	E	F	G	H	I	J	K	M	O	P	Q	L	W	ØD <sub>1</sub>	S-ØN
ST-51.5-65	2	340	493	619	225	256	630	113	156	220	180	180	240	65	295	130	700	400	145	4-Ø19
ST-52.2-80	2	340	553	679	270	306	703	136	156	220	180	180	240	65	295	130	700	400	160	4-Ø19
ST-53.7-80	2	340	622	749	270	306	703	136	156	220	180	180	240	65	295	130	700	400	160	4-Ø19
ST-55.5-100	2	340	670	793	310	356	773	156	156	220	180	180	240	65	295	130	700	400	180	4-Ø19

免费咨询电话

**400-657-9066**

本型录内容如有变更，恕不另行通知。

We reserve the right to change content without notice.

