



川源(中国)机械有限公司
GSD (China) Co., Ltd.



GMP/KMP

自吸式离心泵

GMP/KMP self-priming pump



GMP/KMP 自吸式离心泵

GMP/KMP self-priming pump

用途 Application

- 工矿企业给水、排水用。
- 建筑工程给水、排水用。
- 农耕灌溉、排水用。
- 下水道及净化槽排水用。
- 污水处理厂之污水输送。
- Industrial water supply and drainage.
- Building site water supply and drainage.
- Irrigation and drainage for agricultural.
- Drainage for sewer and purifying tanks.
- Drainage for waste water treatment.

特点 Features

- 效率高、体型小、重量轻，不占用空间，安装方便。
- 采用机械轴封，保证不漏水，不损轴心，延长寿命。
- 本体特殊构造，自吸能力高。
- 叶轮采用半开放式，污水杂物的输送能力强。
- 只要最初一次加水运转，即可免除往后灌水的麻烦。
- High efficiency, compact design, light weight, save space and easy to install.
- Using mechanical seal which no damage to shaft and life extension.
- Special construction for the pump casing, high self priming capability.
- With half open-type impeller which drainages waste water effectively.
- Only initial water-adding is required to save the trouble of continuously water-addings.

型号说明 Type description

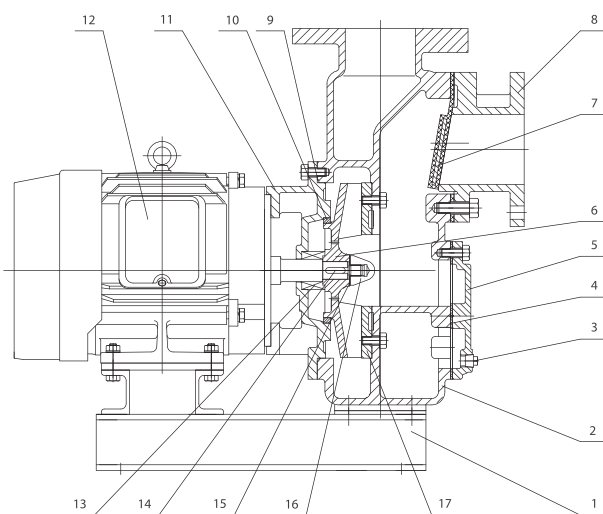
GMP - 3 1 - 50

出口口径	Outlet. diameter (mm)
额定功率	Rated power (hp)
相数	Phase
GMP: 直接式	Coaxial volute pump
KMP: 联轴式	Coupling pump

结构简图 Construction

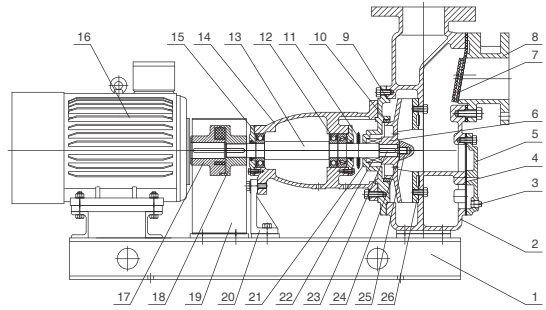
GMP

NO.	名称	Name	材质 Material	
			GB	JIS
1	机座	Base	Q235A	SS400
2	泵体	Pump body	HT200	FC200
3	丝堵	Plug	Q235A	SS400
4	胶垫	Gaskets	NBR	NBR
5	除污盖	Cover	HT200	FC200
6	叶轮	Impeller	HT200	FC200
7	阀舌	Check	NBR	NBR
8	阀座	Check base	HT200	FC200
9	O型圈	O-ring	NBR	NBR
10	密封环	Seal ring	ZCuSn10Pb5	LBC2
11	中承座	Bracket	HT200	FC200
12	电机	Motor	-	-
13	机械密封	Mechanical seal	Sic-Sic	Sic-Sic
14	键	Key	3Cr13	SUS420J2
15	止动垫圈	Lock washer	0Cr18Ni9	SUS304
16	叶轮螺母	Impeller nut	0Cr18Ni9	SUS304
17	隔离板	Separator	HT200	FC200



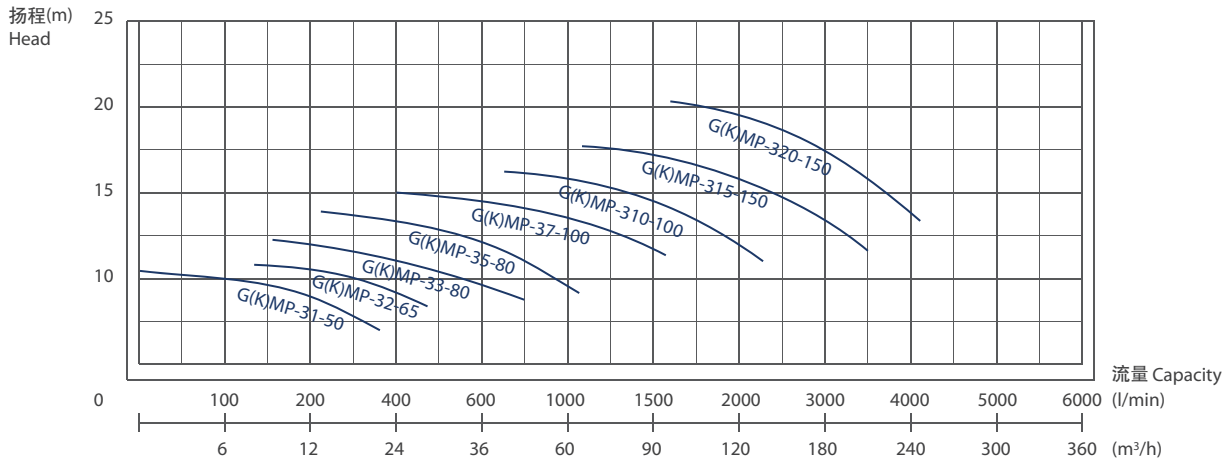
KMP

NO.	名称	Name	材质 Material	
			GB	JIS
1	机座	Base	Q235A	SS400
2	泵体	Pump body	HT200	FC200
3	丝堵	Plug	Q235A	SS400
4	胶垫	Gaskets	NBR	NBR
5	除污盖	Cover	HT200	FC200
6	叶轮	Impeller	HT200	FC200
7	阀舌	Check	NBR	NBR
8	阀座	Check base	HT200	FC200
9	O型圈	O-ring	NBR	NBR
10	密封环	Seal ring	ZCuSn10Pb5	LBC2
11	挡水圈	Block water ring	NBR	NBR
12	轴承	Bearing	-	-
13	主轴	Shaft	3Cr13	SUS420J2
14	轴承体	Bearing body	HT200	FC200
15	轴承盖	Bearing cover	HT200	FC200
16	电机	Motor	-	-



17	电机联轴器	Motor coupling	HT200	FC200
18	泵联轴器	Pump coupling	HT200	FC200
19	联轴器罩	Coupling cover	Q235A	SS400
20	轴承体支架	Bearing stand	HT200	FC200
21	后盖	Back cap	HT200	FC200
22	机械密封	Mechanical seal	Sic-Sic	Sic-Sic
23	键	Key	3Cr13	SUS420J2
24	止动垫圈	Lock washer	0Cr18Ni9	SUS304
25	叶轮螺母	Impeller nut	0Cr18Ni9	SUS304
26	隔离板	Separator	HT200	FC200

型谱图 Performance chart

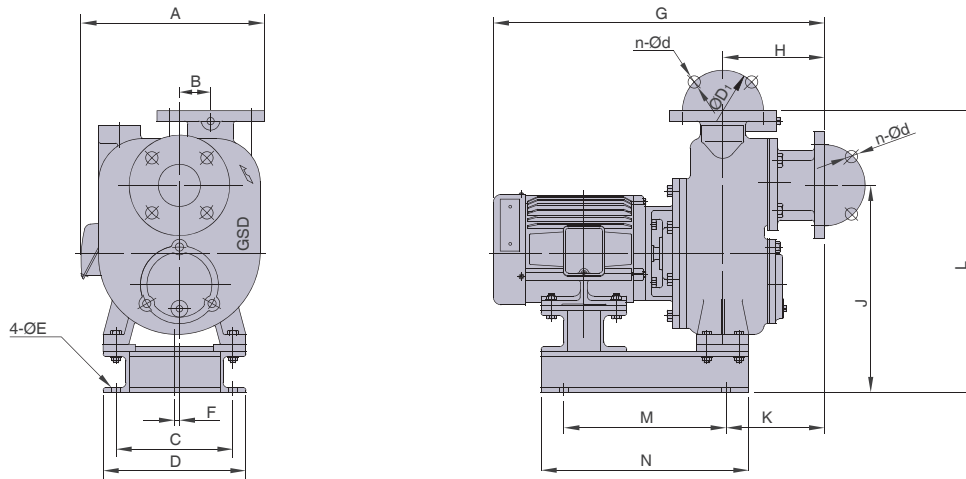


性能参数 Performance parameters

泵型号 Pump model	马达 Motor			泵浦 Pump							泵重量 Weight
	功率 Power		转速 Speed	口径 Dia.		扬程 Head	水量 Capacity		效率 Eff.	自吸高度 Self-suction height	GMP/KMP
	hp	kW	r/min	mm	in	m	l/min	m³/h	(%)	m	kg
GMP-31-50 KMP-31-50	1	0.75	1450	50	2"	8	200	12	46	4.5	60/81
GMP-32-65 KMP-32-65	2	1.5	1450	65	2.5"	9	416	25	52	4.5	76/102
GMP-33-80 KMP-33-80	3	2.2	1450	80	3"	9	700	42	50	4.5	105/128
GMP-35-80 KMP-35-80	5	3.7	1450	80	3"	12	750	45	54	4.5	114/145
GMP-37-100 KMP-37-100	7	5.5	1450	100	4"	13	1200	72	52	4.5	175/262
GMP-310-100 KMP-310-100	10	7.5	1450	100	4"	14	1600	96	50	4.5	248/297
GMP-315-150 KMP-315-150	15	11	1450	150	6"	15	2400	144	67	5	306/346
GMP-320-150 KMP-320-150	20	15	1450	150	6"	18	2800	168	65	5	322/375

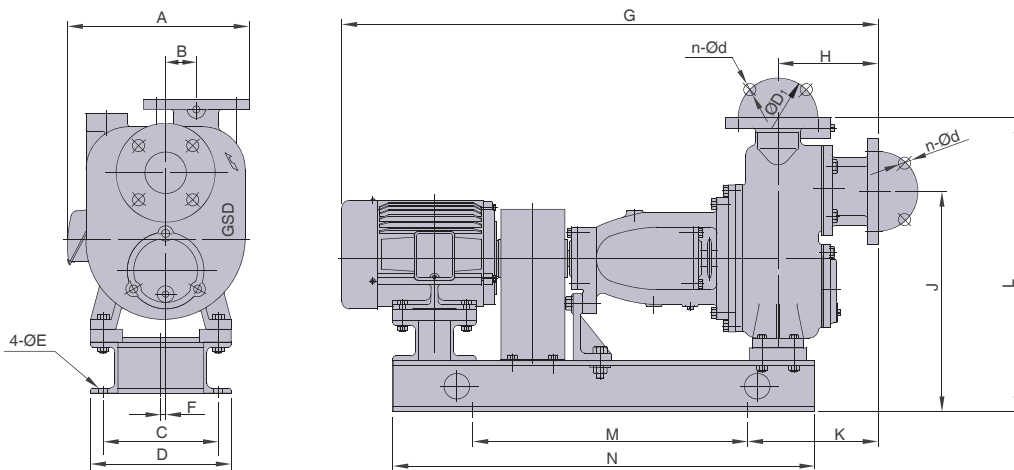


外形及安装尺寸 Installation dimensions



单位: (mm)

型号 Type	A	B	C	D	E	F	G	H	J	K	L	M	N	D1	n-Ød
GMP-31-50	282	48	180	215	15	7.5	510	156.5	319	151.5	434	250	320	125	4-Ø19
GMP-32-65	319.5	60	200	240	15	10	555	163	330	143	458	300	370	145	4-Ø19
GMP-33-80	352	60	240	275	15	12	617	174	345	145	508	350	420	160	8-Ø19
GMP-35-80	361	60	240	275	15	12	627	174	345	144	508	350	420	160	8-Ø19
GMP-37-100	434	40	280	320	15	20	727	205	446	175	630	400	470	180	8-Ø19
GMP-310-100	434	40	280	320	15	20	764.5	205	446	175	630	400	500	180	8-Ø19
GMP-315-150	547.5	120	360	400	19	22	933	260	561	264.5	805	450	587	240	8-Ø23
GMP-320-150	547.5	120	360	400	19	22	977	260	561	262	805	500	632	240	8-Ø23



单位: (mm)

型号 Type	A	B	C	D	E	F	G	H	J	K	L	M	N	D1	n-Ød
KMP-31-50	284	48	180	220	15	7.5	839	156.5	345	204	460	430	660	125	4-Ø19
KMP-32-65	319.5	60	200	240	15	10	874.5	163	350	216.5	478	480	720	145	4-Ø19
KMP-33-80	352	60	240	280	15	12	954	174	365	241	528	480	745	160	8-Ø19
KMP-35-80	361	60	240	280	15	12	974	174	365	241	528	480	755	160	8-Ø19
KMP-37-100	434	40	280	320	15	20	1159	205	471	279	655	600	900	180	8-Ø19
KMP-310-100	434	40	280	320	15	20	1199	205	471	259	655	600	940	180	8-Ø19
KMP-315-150	547.5	120	360	400	19	22	1368	260	561	327	805	700	1050	240	8-Ø23
KMP-320-150	547.5	120	360	400	19	22	1413	260	561	327	805	700	1090	240	8-Ø23

本型录内容如有变更, 恕不另行通知。

We reserve the right to change content without notice.

CY-18

